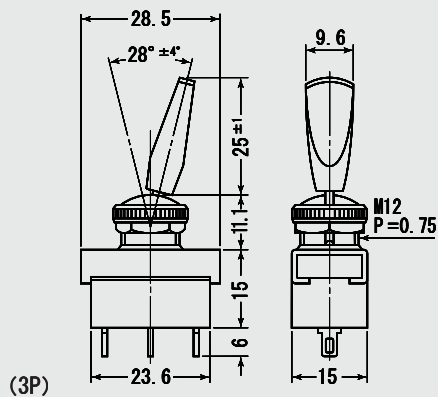
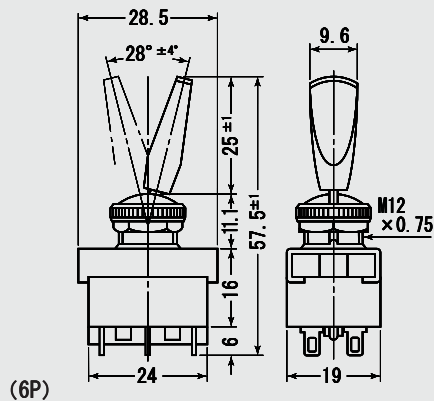


M12 P=0.75 レバースイッチ／LEVER SWITCHES DS-225～234

DS-225



DS-232



	レバーカラー	COLOR
R	赤	Red
K	黒	Black
(S)	シルバー	Silver

品番 PARTS NO.	回路 CIRCUIT	スイッチ特性 SWITCHING FUNCTION	電流容量 RATING	絶縁抵抗 INSULATION RESISTANCE	絶縁耐圧 VOLTAGE BREAKDOWN	接触抵抗 CONTACT RESISTANCE
DS-225	SPDT (3P)	ON-OFF	6A. 250V. AC	DC. 500V 100MΩ以上 (MIN)	AC. 1500V 1分間 (Minute)	20mΩ以下 (MAX)
DS-226 (S)						
DS-227		ON-ON				
DS-228 (S)		ON-OFF-ON				
DS-229						
DS-230 (S)	DPDT (6P)	ON-ON				
DS-231		ON-OFF-ON				
DS-232 (S)						
DS-233						
DS-234 (S)						